

AFC女子アジアカップ・インド2022
兼 FIFA女子ワールドカップオーストラリア&ニュージーランド2023アジア地区予選

2022年1月20日～2月6日

ノックアウトステージ上位5チーム(開催国オーストラリアを除く)がFIFA Women's World Cup Australia & New Zealand 2023™(2023年7月20日～8月20日)への出場権を獲得

- ・ノックアウトステージ1回戦で勝った4チームが出場権を獲得
- ・ノックアウトステージ1回戦で勝った4チームにオーストラリア(開催国)が入った場合は、ノックアウトステージ1回戦で負けた4チームがプレーオフリーグ戦を行い、1位および2位チームが出場権を獲得。3位チームは大陸間プレーオフに出場
- ・ノックアウトステージ1回戦で負けた4チームにオーストラリア(開催国)が入った場合は、オーストラリアを除いた3チームがプレーオフリーグ戦を行い、1位チームが出場権を獲得。2位と3位チームは大陸間プレーオフに出場

★予選リーグ 1月5～17日

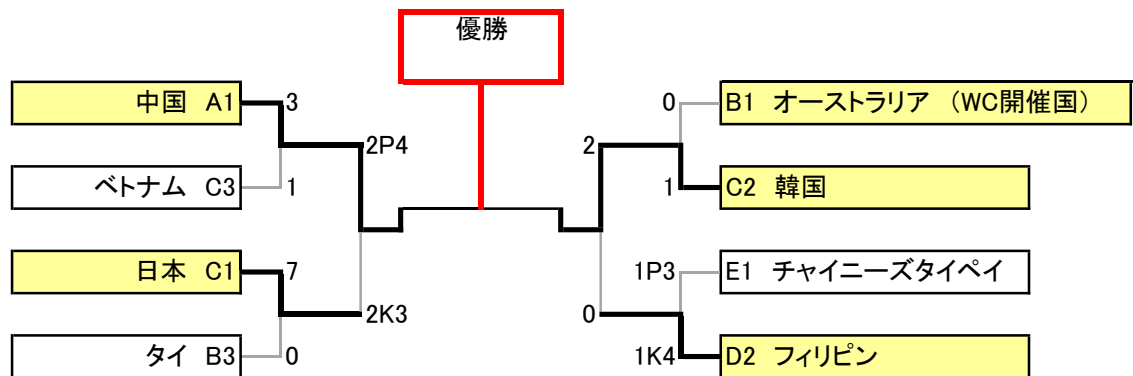
グループA	中国	タイペイ	イラン	インド	勝点	得失点差	順位
中国		4○0	7○0		6	11	1
チャイニーズタイペイ	0●4		5○0		3	1	2
イラン	0●7	0●5			0	-12	3
インド (COVID-19で棄権)							

グループB	オーストラリア	フィリピン	タイ	インドネシア	勝点	得失点差	順位
オーストラリア		4○0	2○1	18○0	9	23	1
フィリピン	0●4		1○0	6○0	6	3	2
タイ	1●2	0●1		4○0	3	2	3
インドネシア	0●18	0●6	0●4		0	-28	4

グループC	日本	韓国	ベトナム	ミャンマー	勝点	得失点差	順位
日本		1△1	3○0	5○0	7	8	1
韓国	1△1		3○0	2○0	7	5	2
ベトナム	0●3	0●3		2△2	1	-6	3
ミャンマー	0●5	0●2	2△2		1	-7	4

★ノックアウトステージ 1月30日～2月6日

■ 女子WC2023出場



★プレーオフ 2月2～6日

オーストラリア(開催国)を除いた3チームでリーグ戦を行い、1位チームが女子W杯2023の出場権獲得。2位と3位チームは大陸間プレーオフに出場

	ベトナム	タイ	タイペイ	勝点	得失点差	順位
ベトナム		2○0	2月6日			
タイ	0●2		2月4日			
チャイニーズタイペイ	2月6日	2月4日				

★大陸間プレーオフ

会場: オーストラリア及びニュージーランド

試合形式: 出場全10チーム(アジア2、ヨーロッパ1、南米2、北中米カリブ海2、アフリカ2、オセアニア1)を3グループに分け、それぞれノックアウトトーナメントで対戦して、勝者が本大会出場権を得る。なお、同一の大陸連盟のチームは同じグループに入らない。